

Nr. 1 LATVIJĀ

Cementa viļņotās loksnes

EuroFala



izstrādājums
100% BEZ AZBESTA



DABĪGA



BRŪNA



SARKANA



ĶIEĢĻSARKANA



SARKANBRŪNA



ZAĻA

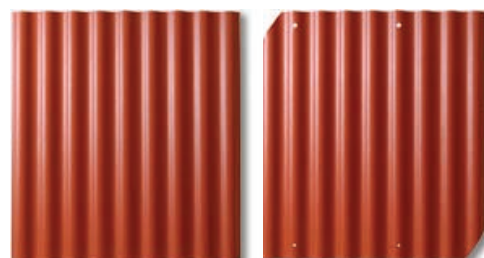


MELNA

KVALITĀTE un krāsas NOTURĪBA garantēta!

- Polijā ražotas bezazbesta šifera loksnes
- Paredzētas dažādu ēku jumtu un fasāžu noseģšanai
- Pielieto jaunu ēku celtniecībā, kā arī pie renovācijas
- Pateicoties cementam, kā galvenajai sastāvdaļai, loksnei piemīt visas cementam raksturīgās, pozitīvās īpašības:

- mehāniskā izturība,
- ķīmiskā izturība,
- noturība pret laika apstākļiem -lietu, salu, krusu, UV stariem



STANDART

CO/HO

- Pieejamas 7 krāsu, 4 izmēru un 2 profilu loksnes
- Visu izmēru loksnes var kombinēt, lai samazinātu atgriezumus
- Eurofala loksnes ir savietojamas ar caurspīdīgām logu loksniem EUROLUX, lai ēkā iekļūtu dabiskā gaisma
- Stiprinās uz latojuma 60x60 ar speciālām skrūvēm
- Unikāli montāžas stiprinājumi QuickFix-koka un tērauda konstrukcijām
- Jumta slīpums no 12°
- Kalpošanas laiks 50 un vairāk gadu

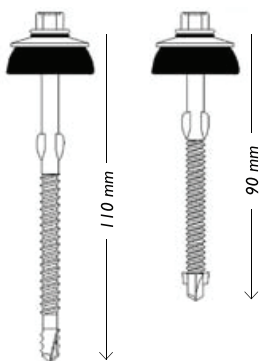
625 mm
1250 mm
1875 mm
2500 mm
platums 1150 mm X



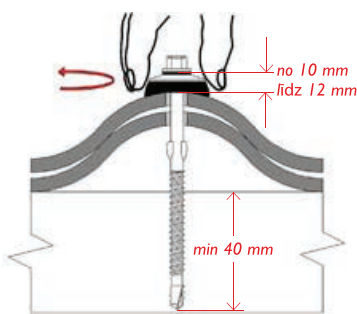
Montāžas skrūves Quick Fix

JAUNUMS

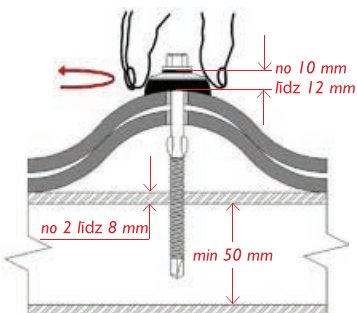
Montāžas skrūves „Quick Fix” tiek izmantotas vijņoto šķiedru cementa lokšņu „EuroFala”, šķiedru cementa piederumu, caurspīdīgo PVC lokšņu „Eurolux” un ventilācijas piederumu montāžai. Šīs ir īpašas skrūves, kuras skrūvējot loksnēs, paplašina montāžas caurumus līdz nepieciešamajam lielumam, tādējādi, montējot jumta segumus, loksnēs iepriekš nav jāizurbj caurumi. Skrūves „Quick Fix” ļauj patstāvīgi montēt jumta segumu „EuroFala”, nodrošinot atbilstību garantijas noteikumiem. Īpašais paplašinājums skrūves augšdaļā ļauj pielāgoties vēlamajam montāžas caurumu diametram un pareizi novietot šķiedru cementa loksnes uz latām. „QuickFix” skrūves ieteicamas tiem, kuri vēlas vienkāršot montāžas procesu un uzlabot montāžas kvalitāti. Tas ļauj taupīt laiku un mazināt jumta segumu ieklāšanas izmaksas.



Montāžas skrūves „Quick Fix” koka un tērauda konstrukcijām



Montāžas skrūves „Quick Fix” koka konstrukcijām



Montāžas skrūves „Quick Fix” tērauda konstrukcijām

Izstrādājums

Ir divu veidu skrūves „Quick Fix”:

–viena ir paredzēta koka konstrukcijām: to veido koka skrūve „Gunnebo” ar paplašinājumiem, 110/6,4 mm, 25 mm sēnes veida EPDM blīve un 22 mm nerūsējoša tērauda paplāksne;

–otra ir paredzēta tērauda konstrukcijām: to veido pašurbjoša skrūve „Gunnebo” ar paplašinājumu, 90/6,3 mm, 25 mm sēnes veida EPDM blīve un 22 mm nerūsējoša tērauda paplāksne. Skrūves malā ir papildu viļņi. Tā paplašina caurumu plāksnē un vēlāk, skrūvējot tērauda konstrukcijā, nolūzt.

Pārklājums

Skrūves „Quick Fix” ir klātas ar triju kārtu pretkorozijas pārklājumu „gRey.coat”. Šim pārklājumam ir trīs kārtas: cinka, ķīmiskā un keramiskā. Tas nodrošina lielu izturību pret amonjaku, oglekļa dioksīdu, ūdeņraža sulfīdu un sāļiem.

Montāža

1. Loksnes stiprina uz otrā un sestā vijņa, skaitot no puses, no kuras ir sākta montāža.

2. Loksnes jāskrūvē perpendikulāri no karnīzes virzienā uz kori (vienu pār otru jumta slīpes garenvirzienā) pārklāj 150 mm, tad montāžas urbumu attālumos galā būs 75 mm no loksnes malas. Loksnes, kuru garums ir lielāks par 1250 mm, jāskrūvē uz trim atbalstiem- latām.

3. Skrūves ir jāskrūvē atbalsta latās perpendikulāri attiecībā pret jumta segumu.

4.Ar skrūvgriezi un 8 mm uzgali montāžas skrūves caur loksnēm jāieskrūvē latās. Īpašais paplašinājums skrūves skrūvēšanas laikā loksnēs paplašina montāžas caurumus, kas ir par 4 mm lielāki nekā skrūves diametrs.

5.Montāžas skrūves jāpieskrūvē ar tādu spēku, lai EPDM blīve cieši piegultu loksnes virsmai. Tādā veidā blīve nodrošinās ūdens necaurlaidību, tomēr, lai nodrošinātu brīvu jumta „staigāšanu”, skrūvi nedrīkst pieskrūvēt pārāk cieši.

6.Piespiešanas – blīvējuma – elements nedrīkst būt deformēts. Vai montāžas sistēma ir pareizi pieskrūvēta var novērtēt, mēģinot pagriezt tērauda paplāksni ap skrūves asi (sk. attēlu). Ja to izdarīt neizdodas, tas nozīmē, ka montāžas sistēma ir pieskrūvēta pārāk cieši un tā ir nedaudz jāatbrīvo.

Uzmanību!

Sīkāki ieteikumi par jumta sistēmas „EuroFala” montāžu ir sniegti montāžas instrukcijā.

CEMBRIT